

# „Mathematik bekommt Beine“

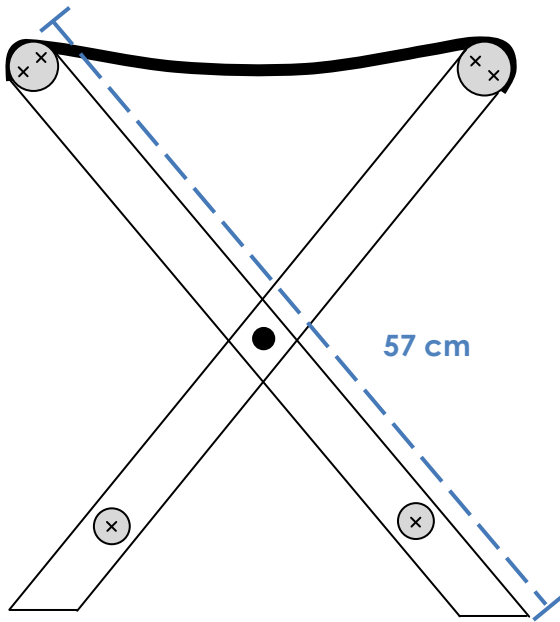
## Etwas Nützliches für die Outdoorklasse – ein eigener Klapphocker

### SCHWIERIGE VARIANTE

#### 1. Materialliste

Material für einen Hocker:	Werkzeug:
<ul style="list-style-type: none"><li>• 1x Rundstab Ø 20 mm, 25 cm lang</li><li>• 1x Rundstab Ø 20 mm, 29 cm lang</li><li>• 1x Rundstab Ø 35 mm, 24 cm 4 mm lang</li><li>• 1x Rundstab Ø 35 mm, 28 cm 4 mm lang</li><li>• 4x Leiste 40 x 19 mm, 57 cm lang</li><li>• Holzleim</li><li>• Schrauben: 10 Stk. Spax 4x40</li><li>• 2 Stk. metrische Schrauben 6x50</li><li>• Beilagscheibe Ø 6,2 mm</li><li>• 2 Stk. selbstsichernde Mutter M6</li><li>• Holzöl</li><li>• Stoff 30 x 100 cm</li><li>• Klammern 8 mm</li></ul>	<ul style="list-style-type: none"><li>• Bleistift</li><li>• Zollstock</li><li>• Winkelhaken</li><li>• Kapp-Säge</li><li>• Akkuschauber mit Bits-Aufsatz Kreuzschlitz Bohrer (20, 35, 6, 4)</li><li>• verstellbares Schrägmaß</li><li>• Hammer</li><li>• Pinsel</li><li>• Raspel</li><li>• Schleifpapier</li><li>• Kompressor mit Tacker</li><li>• Schneiderkreide</li><li>• Maßband</li><li>• Stecknadeln</li><li>• Schere</li><li>• Nähmaschine mit Nähgarn</li></ul>

## 2. Bauplan



x ..... Schraube Spax 4 x 40

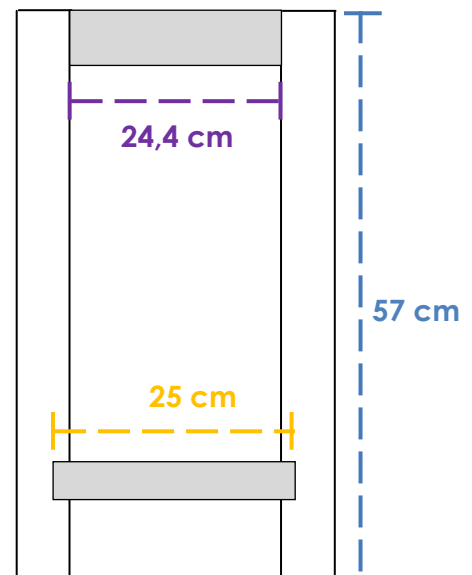
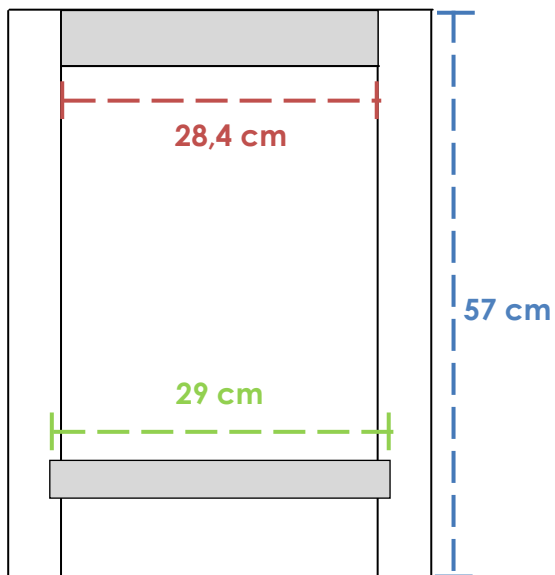
● ..... metrische Schraube 6 x 50

○ ..... Rundstab Ø 35 mm

○ ..... Rundstab Ø 20 mm

▭ ... Leiste 40 x 19 mm

~ ... Stoff 30 x 100 cm



### 3. Herstellungsprozess

#### Arbeitsschritte:

1. Zeichne 4 Leisten mit je 57 cm an und schneide die Längen mit der Kapp-Säge ab.



2. Markiere die Mitte der Leisten: Halbiere dazu die Länge und die Breite. Deine Markierung (Kreuzchen) befindet sich bei 2 x 28 cm 5 mm.



3. Lege die Leisten der Länge nach vor dir hin.

Für die Markierung der schmalen Rundstäbe:  
Miss von unten 10 cm rauf und halbiere die Breite,  
also 2 cm rein.

4. Zeichne die Stehflächen an – dazu stellst du das Schrägmaß auf 40 ° ein.  
Achtung: Du brauchst zwei linke und zwei rechte Beine, deshalb müssen zwei Spitzen nach links und zwei Spitzen nach rechts zeigen.

Säge die Holzstückchen ab. Damit das Holz später nicht ausfranst, säge auch 5 mm von jeder Kante weg.

5. Jetzt sind die Rundstäbe an der Reihe.

Für die schmalen Rundstäbe (Ø 20 mm) benötigst du folgende Maße:  
1 x 25 cm und 1 x 29 cm.

Für die breiten Rundstäbe (Ø 35 mm) benötigst du folgende Maße:  
1 x 24 cm 4 mm und 1 x 28 cm 4 mm.

Säge diese Längen nun genau ab.



6. Anschließend kommt der Akkuschauber zum Einsatz.

Bohre auf die Markierung für die schmalen Rundhölzer eine Versenkung von 3 mm mit einem 20mm-Bohraufsatz.  
Mache durch die Mitte der Versenkung mit einem 4mm-Bohrer ein Loch.

Bohre mit einem 6mm-Bohrer durch die Mitte der Leiste (Markierung).



7. Lege die Leisten der Länge nach vor dir hin.

Für die Markierung der breiten Rundstäbe:  
Miss auf der Außenseite von oben 2 cm 3 mm runter und von links und rechts je 1 cm rein.

Bohre Löcher (Ø 4mm) durch jede Markierung.

8. Schließlich baust du die Teile schrittweise zusammen.

Dazu benötigst du zwei Rahmen, einen schmalen (Fertigbreite: 28 cm) und einen breiten (Fertigbreite: 32 cm), die nach dem gleichen Prinzip erstellt werden.

Schmaler Rahmen:

Gib in die Versenkung und auf das schmale Rundholz (Länge = 25 cm) Leim. Klopfe es mit einem Hammer hinein. Achte auf den rechten Winkel - das Winkelmaß hilft dir dabei.

Schraube das Rundholz von außen mit dem Akkuschauber fest (4x40-Schraube).



Befestige die zweite Leiste. Achte darauf, dass die Leisten parallel sind und die Spitzen an den Holzenden in die gleiche Richtung schauen!

Leime auch das breite Rundholz (Länge = 24 cm 4 mm) an die Leisten und schraube es mit dem Akkuschauber auf jeder Seite zweimal fest (4x40-Schraube).



Achte darauf, dass die Rahmen plan, also auf einer ebenen Stelle aufliegen.

Breiter Rahmen:

Wiederhole den oben beschriebenen Vorgang mit den weiteren Materialien.

9. Runde mit der Raspel die Ecken so ab, dass sie an das Rundholz angeglichen sind.

Schleife alle scharfen Kanten mit dem Schleifpapier ab. Achte auf die Schleifrichtung!

10. Lass das Holz mit Öl ein.

11. Nähe in der Zwischenzeit die Sitzfläche.  
Dazu benötigst du eine Stoffbahn von 30 x 100 cm.

Bevor du nähst, lege den Stoff in der Mitte zusammen. Achte darauf, dass die schöne Seite innen liegt. Stecke ihn mit Stecknadeln fest und nähe mit ca. 1 cm Abstand mit der Nähmaschine einmal rundherum. Die kurze Seite bleibt offen.

Drehe die schöne Seite nach außen und mache mit der Nähmaschine eine Steppnaht.

12. Stecke die zwei Rahmen ineinander. Achte auf die Stehflächen. Verbinde diese durch das Loch in der Mitte der Leisten mithilfe der metrischen Schrauben.

Halte zur Befestigung diese Reihenfolge ein:  
Schraube – Holz – Beilagscheibe – Holz – selbstsichernde Mutter



13. Tackere schließlich die Sitzfläche an den breiten Rundhölzern an.



### Endlich ist es soweit: Probesitzen!

